

Unité portable pour l'aspiration
et la filtration des fumées de soudure

GoodAire 140



- Grand confort de travail
- Pratique et facilement transportable
- S'utilise même dans les zones de travail les plus exiguës

Castolin Eutectic®
Eutectic Castolin

Les fumées de soudage devraient toujours être extraites avant d'atteindre les voies respiratoires de l'opérateur.

L'air frais et pur est une condition indispensable à un bon environnement de travail.

La solution consiste à aspirer le plus près possible de la source de pollution au moyen d'un petit embout aimanté facilement adaptable.

Description :

Le GoodAire 140 est un épurateur facilement transportable, robuste et léger. Il est la solution idéale pour préserver une bonne qualité d'air et lutter contre les odeurs désagréables liées au soudage.

Efficacité Maximale :

Les matériaux filtrants de premier choix et la présence de charbon actif, permettent d'obtenir une efficacité de captation supérieure à 99% ainsi que la destruction quasi totale des odeurs.

Silencieux :

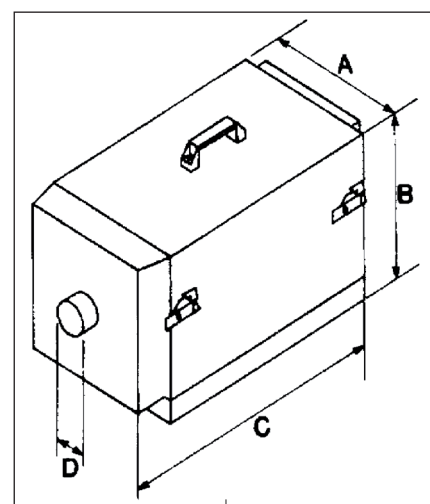
Grâce à la disposition des filtres, à leur remarquable pouvoir absorbant, à l'utilisation de matériaux antibruit et à la présence d'un ventilateur à haut rendement, ce modèle peut être employé dans n'importe quel environnement sans causer de perturbations sonores.

Maniabilité :

Cette unité portable est utilisable dans les endroits de travail les plus exigus.

Caractéristiques Techniques :

Poids	20 kg
Débit d'Aspiration	140 m ³ /h
Efficacité de filtration	99 %
Moteur	230 V/50 Hz
Puissance Moteur	1150 W
Capacité d'Aspiration	140 m ³ /h
Pression Totale	2400 mm H ₂ O
Niveau Sonore	73 dBA
Tuyau Flexible (Ø / Longueur)	60/3000 mm
Superficie Filtrante	10,3 m ²
Poids Charbon Actif	2 kg



Repères	Dimension
A	280 mm
B	342 mm
C	534 mm
D	60 mm

Références :

Aspirateur Portable GoodAire 140	663005
Recharge Filtre à Charbon Actif	663320